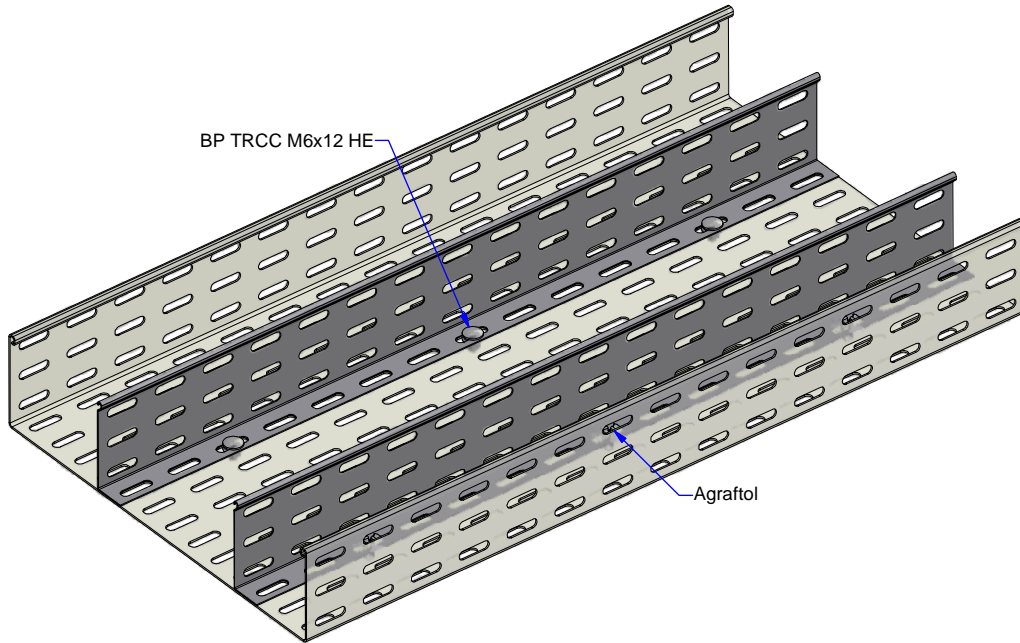


BP TRCC M6x12 HE



Agraftol

Description	Code	Masse/Weight Kg/ml	Ep./Th. mm	H mm
LPS H72/75 x0,80 I2	314632	0,490	0,80	71.5

SS304L : Stainless steel according to NF EN 10088-2 (304L).

I2 : Tôle d'acier inoxydable suivant NF EN 10088-2 (304L).



www.niedaxfrance.fr

CORN SEP LPS I2
DIVIDER LPS SS304L



ASSISTANCE TECHNIQUE
+33 (0)1 55 95 92 17
pole.technique@niedax.fr

FT03070

NIEDAX
France

